

Corredera Elevable 125RT

Ventas, puertas y cerramientos Alutech.
Máxima calidad y garantía, sistemas certificados.



El sistema de corredera elevable 125RT basado en marcos exteriores de raíles dobles y triples consta de un ancho de 125mm.

Su diseño estacreado para generar grandes anchos de apertura con el mejor confort para el usuario, perfecto para su uso como solución de sistemas de alta calidad en proyecto no residencial y residencial de lujo.

La acción de apertura se divide en dos movimientos. Solamente después de ser elevada la hoja del marco inferior, puede ser desplazada lateralmente. Con este principio se pueden alcanzar dimensiones de más de 3 metros de apertura de hoja. Gracias a sus herrajes especiales, destaca de este sistema la facilidad con el que la hoja se desliza con un suave empuje. Sistema provisto de juntas de estanqueidad.

El sistema incorpora tapa de registro de persiana con espuma de alta densidad de 22 mm.

Corredera Elevable 125RT

Ventas, puertas y cerramientos Alutech.
Máxima calidad y garantía, sistemas certificados.

EFICIENCIA ENERGÉTICA

Coefficiente de transmisión térmica
Uw desde 1,6 (W/m²K)
consultar tipologías, dimensión y vidrio.

AISLAMIENTO ACÚSTICO

Máximo acristalamiento: 35 mm.
Máximo aislamiento acústico: Rw = 40 dB.

CATEGORÍAS ALCANZADAS EN BANCO DE ENSAYOS

Potección frente a los agentes atmosféricos.
Permeabilidad al aire (UNE-EN 12207:2000) CLASE 3
Estanqueidad al agua (UNE-EN 12208:2000) CLASE 7A
Resistencia al viento (UNE-EN 12210:2000) CLASE C5

SECCIONES	Marco 125 mm Hoja 52 mm
-----------	----------------------------

ESPESOR PERFILERIA	1,5 mm
--------------------	--------

PESO MÁXIMO/ HOJA	400 kg.
-------------------	---------

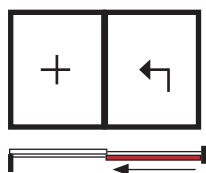
CE EN 14351-1 LGAI Technological Center, S.A
(APPLUS) Organismo notificado nº0370

ACABADOS

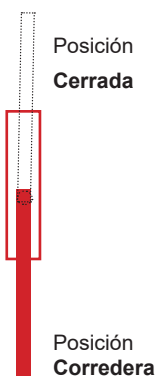
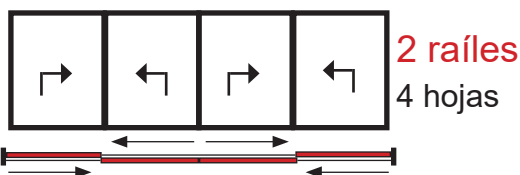
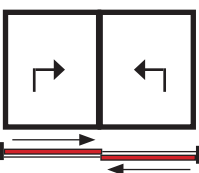
Lacado colores (Texturado ,mate, brillo) Segun sello Qualicoat >60 micras	Lacado imitación madera Segun sello Qualideco	Anodizado Segun sello Ewwa Euras Standard clase 15
	Posibilidad bicolor	

POSIBILIDADES DE APERTURA

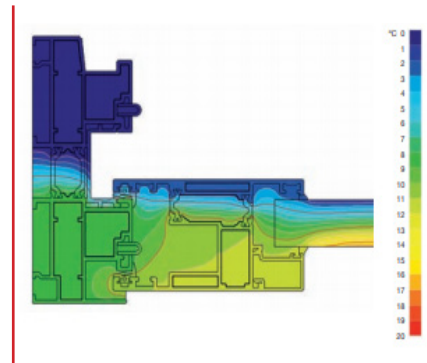
1 raíl
2 hojas



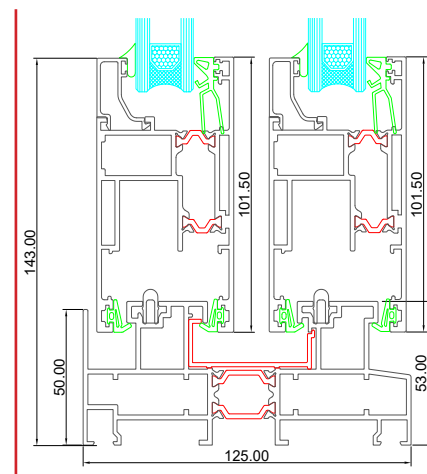
2 raíles
2 hojas



Simulación térmica



Sección vertical



Sección vertical 3D



Nos reservamos el derecho a realizar cambios técnicos o corrección de errores
Todas las imágenes contenidas en este folleto son meramente ilustrativas de los productos de Alutech